

Polizor drept de 1500 W cu control al vitezei



Instrucțiuni de utilizare

INFORMAȚII DE SIGURANȚĂ PENTRU MAȘINA DE TOCAT

Informații de siguranță privind funcționarea polizorului:

1. Mașina este proiectată ca o mașină de polizat unghiular și de tăiat. Citiți toate avertismentele, instrucțiunile, desenele și specificațiile furnizate împreună cu această unealtă electrică. Nerespectarea instrucțiunilor de mai jos poate avea ca rezultat șocuri electrice, incendii și/sau răniri grave.
2. Operațiuni precum șlefuirea, perierea sau lustruirea nu sunt recomandate pentru acest aparat. Efectuarea de operațiuni pentru care scula electrică nu este proiectată poate fi periculoasă și poate provoca vătămări corporale.
3. Nu utilizați accesorii care nu sunt proiectate și recomandate în mod specific de către producătorul echipamentului. Se pot utiliza numai accesoriile care au fost atașate la scula electrică pentru a asigura funcționarea în siguranță.
4. Viteza nominală a accesoriilor trebuie să fie cel puțin egală cu viteza maximă marcată pe scula electrică. Accesoriile care funcționează mai repede decât viteza lor nominală se pot rupe și dezintegra.
5. Diametrul exterior și grosimea fittingurilor trebuie să respecte parametrii necesari pentru acest echipament. Dimensiunile necorespunzătoare ale accesoriilor nu vor fi ecranate sau inspectate corespunzător.
6. Nu utilizați accesorii deteriorate. Înainte de fiecare utilizare, inspectați accesoriile, cum ar fi discurile de șlefuit, pentru a vedea dacă sunt deteriorate sau crăpate. Dacă sculele electrice sau accesoriile cad, inspectați sculele electrice și accesoriile pentru a vedea dacă sunt deteriorate sau instalați accesorii nedeteriorate. După inspectarea și instalarea accesoriilor, îndepărtați-vă de persoanele aflate în apropierea echipamentului rotativ și lăsați echipamentul să funcționeze la viteza maximă timp de un minut fără încărcare. Accesoriile deteriorate se vor dezintegra de obicei în timpul acestui test.
7. Purtați echipament de protecție personală. În funcție de aplicație, ar trebui să se folosească un ecran de protecție pentru față, ochelari de protecție sau ochelari de protecție. Dacă este necesar, purtați o mască de praf, protecție pentru urechi, mănuși și un șorț de atelier care poate reține fragmente mici de abraziv sau de piesă de prelucrat. Protecția ochilor trebuie să fie capabilă să țină la distanță praful care zboară și care rezultă din diferitele operațiuni. Mască de protecție împotriva prafului sau aparatul de respirat trebuie să fie capabil să filtreze particulele care rezultă din muncă. Expunerea prelungită la zgomote de intensitate mare poate provoca pierderea auzului.
8. Păstrați spectatorii la o distanță de siguranță față de locul de muncă. Orice persoană care intră în zona de lucru trebuie să poarte echipament de protecție personală. Fragmentele de piese de lucru sau accesoriile rupte pot zbura și pot provoca răniri în afara zonei imediate de lucru.
9. Țineți scula electrică numai de suprafețele izolate în timpul funcționării, deoarece

echipamentul de tăiere poate intra în contact cu cabluri ascunse sau cu sursa de alimentare însăși



cablu. Elementele de tăiere care intră în contact cu un cablu "sub tensiune" pot provoca "alimentarea" părților metalice ale echipamentului și pot cauza șocuri electrice.

10. Așezați cablul la o distanță mai mare de echipamentele rotative ale mașinii. Dacă pierdeți controlul mașinii, cablul se poate tăia sau agăța, iar mâna sau brațul vă poate fi prins în echipamentul rotativ.

11. Nu amplasați niciodată uneltele electrice și accesoriile în locuri în care acestea nu se vor opri complet. Accesoriile care se rotesc se pot prinde de suprafață și pot scoate echipamentul de sub controlul dumneavoastră.

12. Nu porniți scula electrică atunci când aceasta se deplasează spre dumneavoastră. Contactul accidental cu scula rotativă vă poate prinde hainele și trage scula de corp.

13. Curățați în mod regulat orificiile de aerisire ale uneltelor electrice. Ventilatorul motorului aspiră praful din interiorul carcasei, iar acumularea excesivă de praf metalic poate provoca șocuri electrice.

14. Nu folosiți scule electrice în apropierea materialelor fierbinți. Scânteile pot aprinde aceste materiale.

15. Nu utilizați accesorii care necesită lichide de răcire. Utilizarea apei sau a altor agenți de răcire poate provoca șocuri electrice.

16. Reculul și avertismentele aferente. Reculul este o reacție bruscă la ciupirea sau blocarea unui pivot, disc, perie sau alt accesoriu. Un blocaj face ca accesoriul să se oprească rapid din rotație, ceea ce, la rândul său, forțează scula electrică să zboare necontrolat în direcția opusă rotației sculei. De exemplu, dacă roata de rectificat se blochează sau strânge piesa de prelucrat, marginea roții care se blochează poate pătrunde mai mult în suprafața materialului, ceea ce face ca roata să lovească înapoi. Discul poate să ricoșeze spre sau să se îndepărteze de operator, în funcție de direcția de rotație. De asemenea, roțile abrazive se pot fisura în aceste condiții. Reculul este rezultatul unei utilizări necorespunzătoare a sculei electrice și/sau a unor proceduri sau condiții de operare necorespunzătoare și poate fi prevenit dacă sunt respectate măsurile de precauție adecvate enumerate mai jos.

a) Țineți unealta ferm și stabil cu ambele mâini și poziționați-vă corpul și umărul pentru a rezista la forțele de recul. Folosiți întotdeauna un mâner suplimentar, dacă vă aflați în cabină, pentru un control cât mai mare posibil al reculului sau al cuplului la pornire. Operatorul poate controla răspunsul cuplului la forțele de pornire sau de recul dacă sunt luate măsurile de precauție adecvate.

b) Nu puneți niciodată mâna în apropierea accesoriilor rotative. Accesoriile pot provoca răniri.

c) Atunci când lucrați cu dispozitivul, adoptați o poziție suficient de stabilă pentru a nu vă împiedica să vă împiedicați, să cădeți sau să pierdeți controlul dispozitivului și, în consecință, să aveți instabilitate a corpului atunci când loviți înapoi. Reculul antrenează aparatul în direcția opusă mișcării lamei în punctul de blocare a piesei de lucru.

- d) Acordați o atenție sporită atunci când lucrați cu colțuri, muchii ascuțite etc. Evitați blocarea accesoriilor în piesa de lucru. Colțurile și marginile ascuțite sunt cele mai frecvente puncte de blocaj și recul, ceea ce duce la pierderea controlului mașinii.
- e) Nu utilizați o lamă de tăiat lemn sau un ferăstrău circular. Aceste lame se blochează adesea și provoacă pierderea controlului mașinii.

17. Informații privind siguranța la măcinare:

- a) Utilizați numai tipurile de lamă recomandate pentru scula electrică.
- b) Discurile trebuie utilizate numai pentru aplicațiile recomandate. De exemplu: nu șlefuiți cu marginea laterală a discului de tăiere. Discurile de rectificat sunt concepute pentru rectificarea circumferențială, iar forțele laterale care acționează asupra acestor discuri le pot deteriora.
- c) Nu folosiți lame uzate ale uneltelor electrice mai mari. Lamele concepute pentru uneltelor electrice mai mari nu sunt adecvate pentru vitezele mai mari ale uneltelor mai mici. În acest caz, lama se poate deteriora.

alte avertismente de siguranță:

18. Asigurați-vă că lama/lama nu atinge piesa de lucru înainte de a porni comutatorul.
19. Lăsați mașina să se dezvolte complet înainte de a o utiliza pe piesa de lucru corectă. Fiți atenți la vibrații care pot indica o instalare necorespunzătoare sau o lamă neechilibrată corespunzător.
20. Utilizați suprafața specifică a lamei pentru șlefuire.
21. Aveți grijă la scântei. Țineți echipamentul astfel încât scântele să nu ajungă la operator și la materialele fierbinți.
22. Nu lăsați dispozitivul în funcțiune. Acționați dispozitivul numai atunci când este ținut în mână.
23. Nu atingeți piesa de lucru imediat după utilizare, deoarece piesa de lucru poate fi foarte fierbinte și vă poate arde pielea.
24. Asigurați-vă întotdeauna că echipamentul este oprit și deconectat de la sursa de alimentare sau că bateria este scoasă înainte de a începe orice lucrare pe echipament.
25. Urmați instrucțiunile producătorului pentru montarea și utilizarea corectă a lamelor. Manipulați și depozitați scuturile cu grijă.
26. Verificați dacă piesa de lucru este fixată și stabilă în mod corespunzător.
27. În cazul în care locul de muncă este foarte cald și umed sau puternic contaminat cu praf, utilizați un întrerupător de scurtcircuit (30 mA) pentru a asigura siguranța operatorului.
28. Nu utilizați aparatul pe niciun material care conține azbest.
29. Acest instrument nu este rezistent la apă, deci nu aplicați apă pe suprafața piesei de prelucrat.

30. Când lucrați în medii cu praf, asigurați-vă că deschiderile de ventilație sunt libere. Dacă este necesar să îndepărtați praful, deconectați mai întâi echipamentul de la rețeaua electrică (utilizați obiecte nemetalice) și evitați să deteriorați componentele interne.

31. Asigurați-vă întotdeauna că sunteți bine ancorat și că adoptați o poziție mai stabilă. Asigurați-vă că nimeni nu se află sub zona de lucru cu echipamentul atunci când lucrați în cuier.

PĂSTRAȚI ACESTE INSTRUCȚIUNI



DEPOZITARE:

NU lăsați ca confortul sau familiaritatea cu produsul (dobândită prin utilizarea repetată) să înlocuiască respectarea strictă a măsurilor de siguranță a produsului. PERICOLUL sau nerespectarea instrucțiunilor de siguranță din acest manual poate duce la vătămări grave.

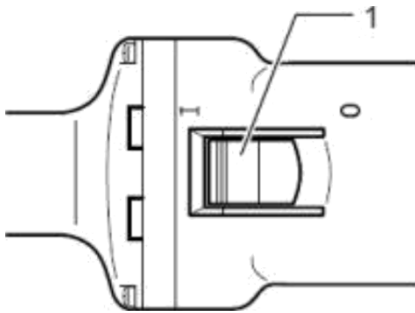
DESCRIERE



DEPOZITARE:

- Asigurați-vă întotdeauna că instrumentul este oprit și deconectat de la sursa de alimentare înainte de a face orice reglaje sau de a verifica funcționarea instrumentului.

PT
Pro-Tech
shop



Comutator



DEPOZITARE:

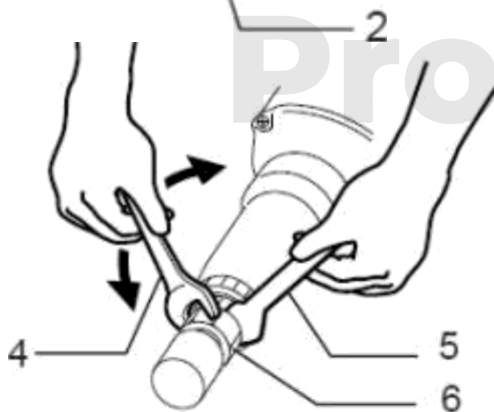
Înainte de a conecta dispozitivul, întotdeauna

Verificați dacă comutatorul glisant funcționează corect și revine în poziția "OFF" atunci când este deplasat. Glisați comutatorul glisant în poziția "I (ON)" pentru a porni mașina. Pentru o funcționare continuă, apăsați timf-ul din față al comutatorului glisant pentru a-l bloca. Pentru a opri mașina, apăsați timf-ul din spate al comutatorului glisant și apoi glisați-l în poziția "O (OFF)".



Controlul vitezei de funcționare a dispozitivului

Rychlosf-ul dispozitivului poate fi modificat prin rotirea butonului de control al vitezei la valoarea dorită de la 1 la 5. O rychlosf mai mare se obține prin rotirea butonului spre cifra 5. Un rychlosf mai mic se obține prin rotirea butonului spre 1.



Asamblare și dezasamblare

Slăbiți piulița de strângere și puneți discul pe piuliță. Folosiți cheia mai mică pentru a fixa axul și cheia mai mare pentru a strânge bine piulița de strângere. Unealta nu trebuie să fie prinsă la mai mult de 6 mm de piulița de strângere. Depășirea acestei distanțe poate provoca vibrații sau deteriorarea arborelui.

SPECIFICAȚII TEHNICE

Model de	KD523
polizor	230 V " 50 Hz
Tensiune	1500W
Tensiune	
Putere de intrare	
Rotația Rychlosf	0-27000 min -1
Nivelul de presiune acustică Lpa	70 dB (A) K = 3 dB (A)
Nivelul de putere acustică (LwA)	75 dB (A) K = 3 dB (A)

INFORMAȚII PRIVIND ZGOMOTUL/VIBRAȚIA

Valorile măsurate ale zgomotului determinate în conformitate cu EN 60745.

Purtați protecție auditivă.

Valorile totale ale vibrațiilor (suma vectorilor triaxiali) determinate în conformitate cu EN 60745. Nivelurile de emisie a vibrațiilor prezentate în această fișă de informații au fost măsurate în conformitate cu testul standardizat prezentat în EN 60745 și pot fi utilizate pentru a compara un instrument cu altul. Ea poate fi utilizată pentru evaluarea inițială a expunerii. Nivelul de emisie de vibrații declarat indică principalele aplicații ale sculei. Cu toate acestea, dacă unealta este utilizată pentru aplicații diferite, cu accesoriile diferite sau dacă este prost întreținută, emisiile de vibrații pot fi mai mari. Acest lucru poate crește semnificativ nivelul de expunere în timpul lucrului. Atunci când se estimează nivelul de expunere la vibrații, ar trebui să se ia în considerare, de asemenea, momentele în care scula este oprită sau pornită, dar nu efectuează efectiv lucrări. Acest lucru poate reduce semnificativ nivelul de expunere în timpul lucrului. Identificați măsuri de precauție suplimentare pentru a proteja operatorul de efectele vibrațiilor: întreținerea uneltelor și a accesoriilor, menținerea mâinilor calde, organizarea muncii.

Protecția mediului



Echipamentul electric uzat nu trebuie eliminat împreună cu deșeurile menajere. Echipamentele electrice trebuie duse la un loc de reciclare. Contactați autoritățile locale pentru informații suplimentare.